



A.2. FIJACIONES

A.2. FIXAÇÕES

PLANO	DIBUJO	REF.	DESCRIPCIÓN	APLICACIÓN	CÓD.
		E-30	ESCUADRA FIJACIÓN GUÍA E30	T45/5 MONTAPLATOS	GEE30
		E-45	ESCUADRA FIJACIÓN GUÍA E45	T45/5-T65/8- T70/9 T82/9 OMEGA	GEE45
		E-45S	ESCUADRA FIJACION GUIA E45 S/PLEGAR	T45/5-T65/8- T70/9 T82/9 OMEGA	GEE45S
		E-90	ESCUADRA FIJACIÓN GUÍA E90	T45/5-T65/8- T70/9 T82/9 OMEGA	GEE90
		E-90S	PLACA SUPLETORIA E45/E90	T45/5-T65/8- T70/9 T82/9 OMEGA	GEE90S
		E-110	ESCUADRA E-110 ELÉCTRICOS T90	T90/16	GEE110
		E-150	ESCUADRA FIJACIÓN GUÍA E- 150	T125/9- T125/16	GEE150

A

A.2. FIJACIONES

A.2. FIXAÇÕES



A

PLANO	DIBUJO	REF.	DESCRIPCIÓN	APLICACIÓN	CÓD.
		E-46	FIJACIÓN GUÍA E46	T45/5-T65/8 T70/9-T82/9 OMEGA SOBRE FIJACION TIPO C	GEE46
		E-61	FIJACIÓN GUÍA E61	T45/5-T65/8 T70/9-T82/9 OMEGA SOBRE FIJACION TIPO C	GEE61
		E-91	FIJACIÓN GUÍA E91	T45/5-T65/8 T70/9-T82/9 OMEGA	GEE91
		E-111	ESCUADRA FIJACIÓN GUÍA E111	T90/16	GEE111
		E-151	ESCUADRA FIJACIÓN GUÍA E151	T125/9 - T125/16	GEE151

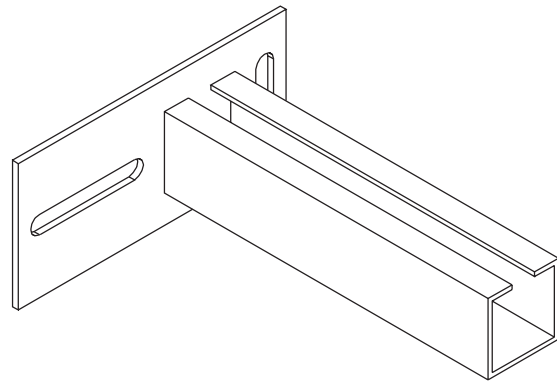
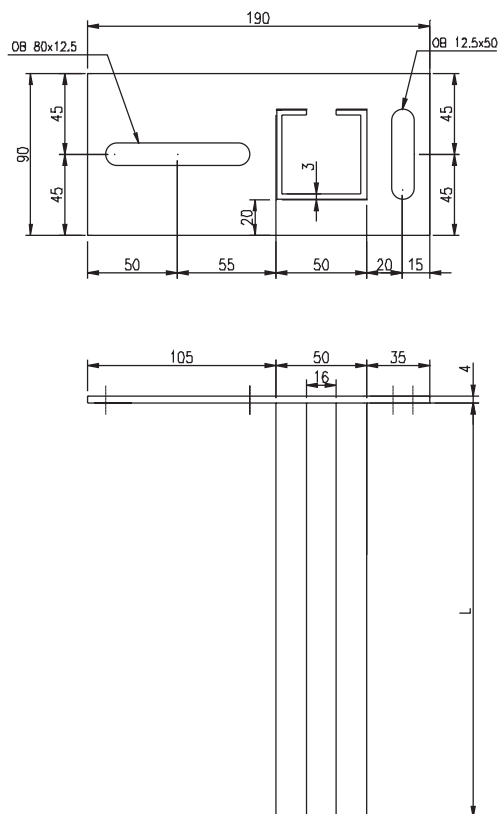


A.2. FIJACIONES

A.2. FIXAÇÕES

REF.	COTA "L"	DESCRIPCIÓN	APLICACIÓN	CÓD.
C230	230 mm	ESCUADRA C-230 P/HIDRAULICOS	CHASIS MOCHILA HASTA Q=600 KG	GEEC230
				GEEC230I
C265	265 mm	ESCUADRA C-265 P/HIDRAULICOS		GEEC265
				GEEC265I
C305	305 mm	ESCUADRA C-305 P/HIDRAULICOS		GEEC305
				GEEC305I
C345	345 mm	ESCUADRA FIJACION GUÍA C-345 P/HIDRAULICOS		GEEC345
				GEEC345I
C385	385 mm	ESCUADRA C-385 P/HIDRAULICOS	GEEC385	
			GEEC385I	
C425	425 mm	ESCUADRA FIJACIÓN GUÍA C-425 P/HIDRAULICOS	GEEC425	
			GEEC425I	

PLANOS



NOTA: SE RECOMIENDA EL USO DE ESTAS ESCUADRAS PARA FIJACIONES: E45 / E46 / E90 Y E91.

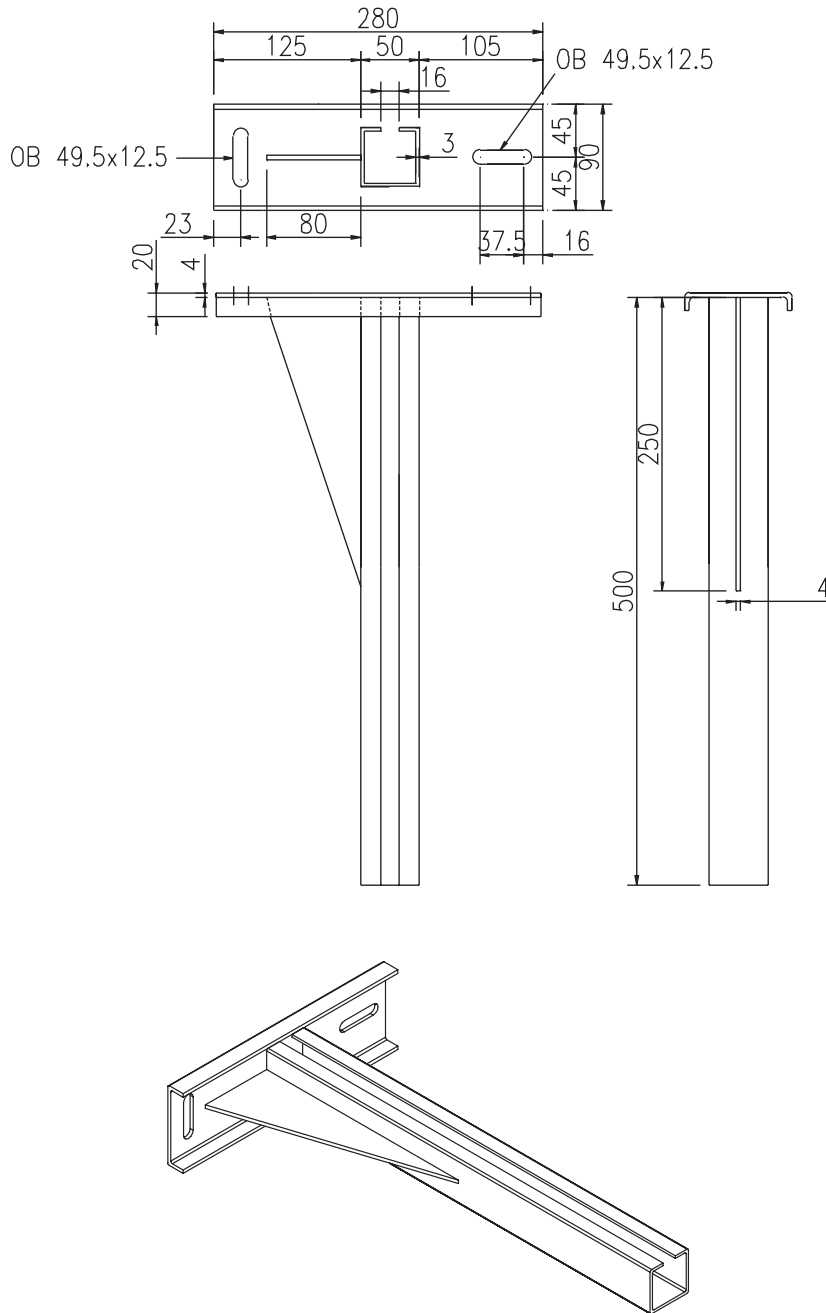
NO INCLUYEN TORNILLOS ANTIGIRATORIOS (HV511 ver página a.7). POR CADA ESCUADRA SON NECESARIOS 2 TORNILLOS.

A



REF.	DESCRIPCIÓN	APLICACIÓN	CÓD.
C500	ESCUADRA C-500 DOBLE EMBARQUE 90° (ESCUADRA SCM)	CHASIS MOCHILA HASTA Q=600 KG	GEEC500
			GEEC500I

PLANOS



NOTA: SE RECOMIENDA EL USO DE ESTAS ESCUADRAS SIN CUARTO DE MÁQUINAS PARA FIJACIONES: E45/E46 / E90 Y E91.

NO INCLUYEN TORNILLOS ANTIGIRATORIOS (HV511). POR CADA ESCUADRA SON NECESARIOS 2 TORNILLOS (ver página a.7)



A.2. FIJACIONES

A.2. FIXAÇÕES

SUPLEMENTO		
REF.	DESCRIPCIÓN	CÓD.
-	TORNILLO M10 CON CHAPA SOLDADA (TORNILLO ANTIGRATORIO, 1 ud.)	HV511

A

PLANO	DIBUJO	REF.	DESCRIPCIÓN	CÓD.
		-	PASAMUROS M-10 SENCILLO L-170	GP019
		-	PASAMUROS M-10 DOBLE CINCADO	GP02

NOTA: SE FABRICAN MEDIDAS ESPECIALES BAJO PEDIDO.
TACOS (EXPANSIVOS Y QUÍMICOS): FAMILIA FERRETERIA PÁG. i.17